

ESSAI D'AFFAIBLISSEMENT

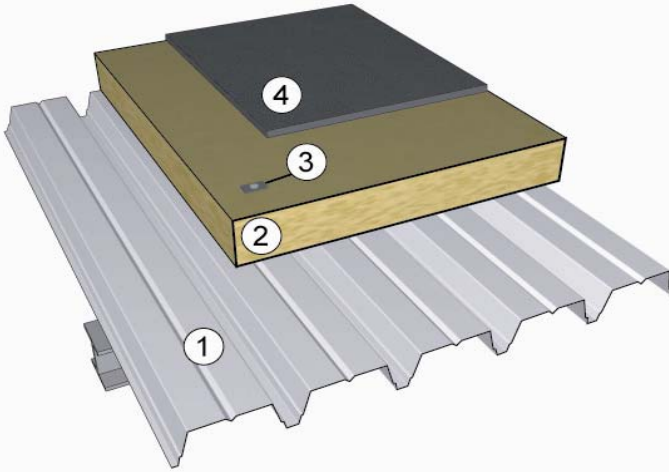
isoler les toitures terrasses acier

Description du montage :

Paroi composée de :

- HACIERCO 4.237.5.46S 0,75mm
- Isolant ROCKACIER B NU 80mm
- Etanchéité bitume

la cohérence entre l'illustration et le descriptif n'est pas garantie



Essai réalisé par :

ROCKWOOL France SAS

Laboratoire d'essai :

CTBA

Rapport n° :

06/CTBA-IBC-PHY-60-1

Hz	Tiers d'octave R (dB)	Octave R (dB)
100	20,40	18,31
125	17,50	
160	17,60	
200	21,80	24,15
250	24,50	
315	28,60	
400	32,20	35,52
500	37,30	
630	42,70	
800	44,30	45,38
1000	44,80	
1250	47,80	
1600	49,50	51,34
2000	51,60	
2500	54,10	
3150	56,80	58,60
4000	58,60	
5000	61,70	

R_w (C; C_{tr})

37 (-2 ; -7) dB

R_A

35 dB

R_{A,tr}

30 dB

