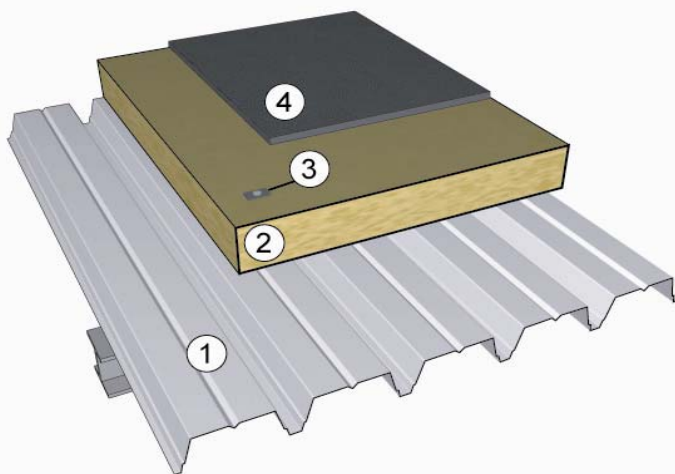


ESSAI D'AFFAIBLISSEMENT

isoler les toitures terrasses acier

la cohérence entre l'illustration et le descriptif n'est pas garantie



Description du montage :

- Paroi composée de :
- HACIERCO 4.237.5.46 S 1,25mm
 - Isolant ROCKACIER B NU 120mm
 - Etanchéité bitume

Essai réalisé par :

ROCKWOOL France SAS

Laboratoire d'essai :

CTBA

Rapport n° :

06/CTBA-IBC-PHY-60-2

Hz	Tiers d'octave R (dB)	Octave R (dB)
100	22,40	22,45
125	21,30	
160	24,10	
200	23,60	25,83
250	25,70	
315	31,10	
400	35,30	38,23
500	39,80	
630	42,90	
800	44,20	46,23
1000	47,20	
1250	48,40	
1600	49,50	50,50
2000	50,30	
2500	52,10	
3150	55,50	57,79
4000	58,40	
5000	61,40	

R_w (C; C_{tr})

40 (-2 ; -7) dB

R_A

38 dB

R_{A,tr}

33 dB

