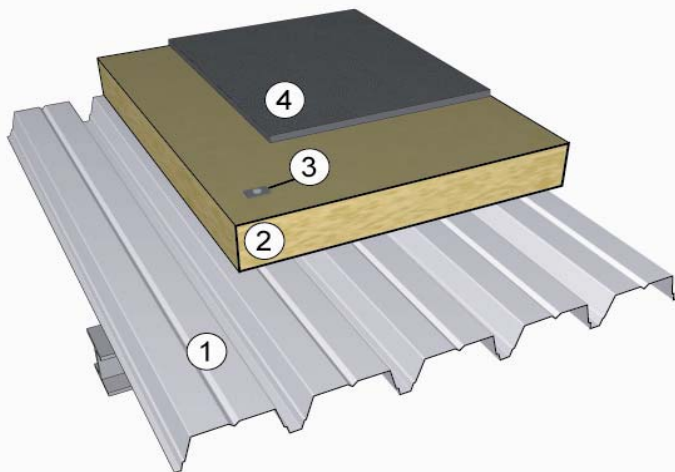


ESSAI D'AFFAIBLISSEMENT

isoler les toitures terrasses acier

la cohérence entre l'illustration et le descriptif n'est pas garantie



Description du montage :

- Paroi composée de :
- HACIERCO 4.214.74 S 1,25mm
 - Isolant ROCKACIER B NU 120mm
 - Etanchéité bitume

Essai réalisé par : ROCKWOOL France SAS

Laboratoire d'essai : CTBA
Rapport n° : 06/CTBA-IBC-PHY-60-15

| Hz | Tiers d'octave R (dB) | Octave R (dB) |
|------|--------------------------|------------------|
| 100 | 23,40 | 22,14 |
| 125 | 21,20 | |
| 160 | 22,10 | |
| 200 | 24,60 | 27,58 |
| 250 | 28,80 | |
| 315 | 33,40 | |
| 400 | 34,90 | 37,39 |
| 500 | 38,10 | |
| 630 | 41,60 | |
| 800 | 43,80 | 47,35 |
| 1000 | 50,30 | |
| 1250 | 53,70 | |
| 1600 | 57,10 | 59,09 |
| 2000 | 59,90 | |
| 2500 | 61,40 | |
| 3150 | 64,80 | 66,36 |
| 4000 | 66,70 | |
| 5000 | 68,30 | |

R_w (C; C_{tr})

40 (-1 ; -6) dB

R_A 39 dB R_{A,tr} 34 dB

