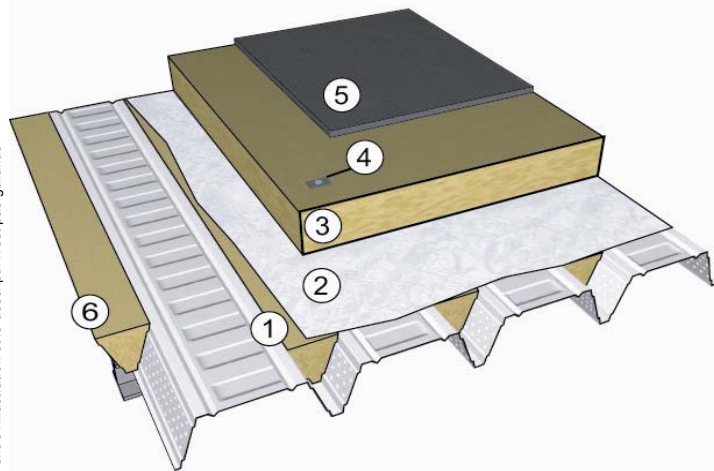


ESSAI D'AFFAIBLISSEMENT

isoler les toitures terrasses acier

la cohérence entre l'illustration et le descriptif n'est pas garantie



Description du montage :

- Paroi composée de :
- HACIERCO 3.317.118 HPA 0,75mm
 - Fond d'ondes en laine de roche
 - ROCKSOURDINE
 - Isolant ROCKVALLEE 120mm
 - Etanchéité bitume

Essai réalisé par :

ROCKWOOL France SAS

Laboratoire d'essai :

CTBA

Rapport n° :

06/CTBA-IBC-PHY-60-11

Hz	Tiers d'octave R (dB)	Octave R (dB)
100	22,40	22,23
125	22,00	
160	22,30	
200	24,30	27,06
250	27,80	
315	32,80	
400	37,80	40,27
500	41,90	
630	42,90	
800	46,40	49,98
1000	53,10	
1250	56,30	
1600	58,00	58,00
2000	57,80	
2500	58,20	
3150	60,30	62,33
4000	63,10	
5000	64,80	

R_w (C; C_{tr})

41 (-2 ; -7) dB

R_A

39 dB

R_{A,tr}

34 dB

