



CAHIER DES CLAUSES TECHNIQUES

Toiture Chaude en cuivre

TECU®

Le présent Cahier des Clauses Techniques Edition du 28 novembre 2008, comportant au format 21 x 29,7 –imprimées recto seulement - une page première de couverture et trente cinq pages de texte, tableaux et figures, rédigé par KME France S.A.S., a été examiné par QUALICONSULT dans le cadre de la mission " Avis sur procédé " 071 92 08 00018 MS en date du 21 mai 2008 constituant Enquête de Technique Nouvelle. Dans son rapport rendant compte de celle-ci, QUALICONSULT a formulé, le 1^{er} décembre 2008, un Avis de Principe - au stade de la conception - portant le numéro 50 712 004 121 MS. Le cachet de QUALICONSULT et le paraphe du Chef de Produit Clos & Couvert qui a émis et rédigé ce rapport, certifient l'examen de chaque page de ce document qui ne peut être communiqué qu'avec l'intégralité de l'Avis de Principe précité.

Le Chef de Produit Clos & Couvert




Marc SASSOT

KME France SAS
11 bis, rue de l'Hôtel de Ville
92411 COURBEVOIE Cedex
France

Tél : +33 (0) 1 47 89 68 68
Fax : +33 (0) 1 46 67 86 84

Rockwool France
111 rue du Château des Rentiers
75013 PARIS
France

Tél : +33 (0) 1 40 77 83 28
Fax : +33 (0) 1 40 77 80 44

Edition du 28/11/2008

Sommaire

1. Généralités.....	3
1.1 Définition.....	3
1.2 Principe.....	4
2. Description des éléments et matériaux.....	6
2.1 Eléments Porteurs.....	6
2.2 Pare Vapeur.....	6
2.3 Isolation thermique.....	7
2.4 Système de fixation.....	11
2.5 Ecran d'interposition.....	14
2.6 Cuivre TECU [®]	14
3. Fabrication et contrôle.....	14
4. Mise en œuvre.....	15
4.1 Pente de la couverture.....	15
4.2 Calepinage des fixations.....	15
4.3 Pose du complexe de toiture.....	18
4.3.1. Approvisionnement et circulation en toiture.....	18
4.3.2. Pose du support.....	18
4.3.3. Pose du pare vapeur.....	20
4.3.4. Pose de l'isolant.....	21
4.3.5. Pose de l'écran d'interposition.....	21
4.3.6 Pose de la couverture cuivre.....	22
4.4 Disposition spécifiques aux toitures courbes.....	22
5. Traitement des points singuliers.....	25
6. Organisation de la mise en œuvre.....	35
7. Assistance technique.....	35
8. Qualification des entreprises de pose.....	35
9. Résultats expérimentaux, certifications, validations.....	36



1. Généralités

1.1 Définition

Le système de Toiture Chaude TECU® permet la réalisation d'une couverture en cuivre :

- en construction neuve sur éléments porteurs béton, tôles d'acier nervurées et bois,
- en réfection totale d'une toiture (dépose du support existant en bois ou en tôles d'acier nervurées).

Il est destiné aux toitures :

- pente minimale de 5 % (2.86°) et maximale 173% (60°)
- de forme plane ou courbe
- situées sur des locaux de faible, moyenne hygrométrie
- en climat de plaine (altitude < 900 m)
- en région de vent Zone 1, 2, 3 ou 4 et en site protégé, normal ou exposé

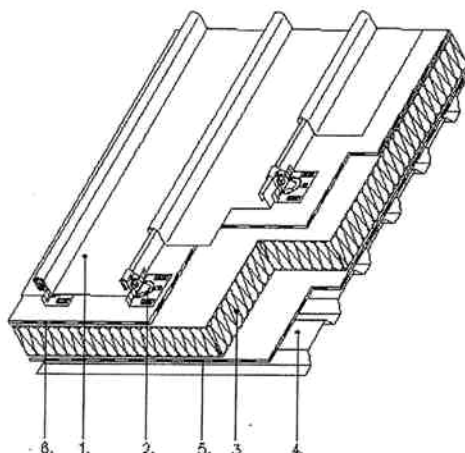
Le présent cahier des clauses techniques précise, complète et modifie les référentiels cités en fonction des caractéristiques du système et de ses produits complémentaires.



1.2 Principe

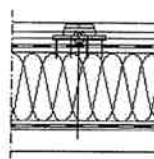
Le système de Toiture Chaude TECU® est un complexe de toiture chaude à fixations traversantes composé :

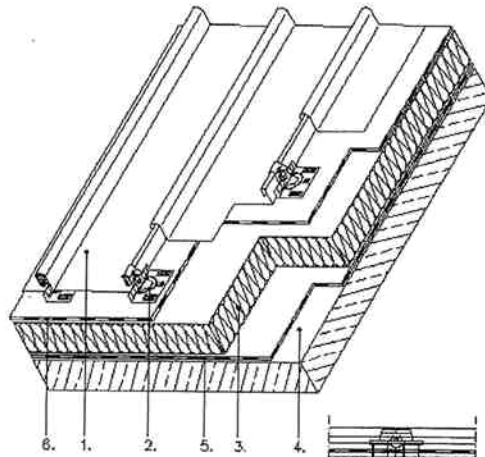
- d'un support de type bac acier nervuré (Fig. n°1), béton (Fig. n°2) ou bois (Fig. n°3) recouvert d'une couche pare vapeur,
- d'un isolant en laine minérale de type DD (Dual Density) de ROCKWOOL France et recouvert d'un écran d'interposition,
- d'un système de fixation comportant des pattes-plaquettes, éventuellement associées à des buses plastiques. Ces pattes-plaquettes sont fixes ou coulissantes,
- d'une couverture en cuivre TECU® pose joint debout.



1. Cuivre TECU
2. Patte de fixation
3. Isolation
4. Bac acier
5. Pare-vapeur
6. Ecran d'interposition

Fig. n°1





- 1. Cuivre TECU
- 2. Patte de fixation
- 3. Isolation
- 4. Support béton
- 5. Pare-vapeur
- 6. Ecran d'interposition

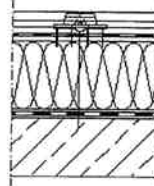
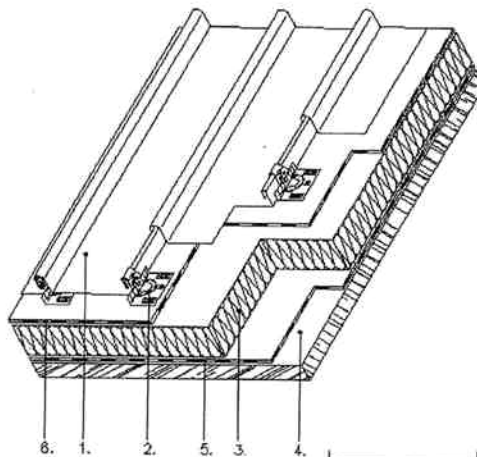


Fig.n°2



- 1. Cuivre TECU
- 2. Patte de fixation
- 3. Isolation
- 4. Support bois
- 5. Pare-vapeur
- 6. Ecran d'interposition

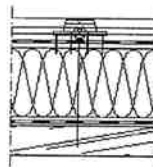


Fig. n°3



2. Descriptions des éléments et matériaux

2.1. Eléments porteurs (non fournis par KME)

Eléments porteurs en tôles d'acier nervurés

Les éléments porteurs en tôles d'acier nervurées, sont conformes à la norme NF P 84-206 (DTU 43.3) « Mise en œuvre des toitures en tôles d'acier nervurées avec revêtement d'étanchéité ».

Eléments porteurs et supports en maçonnerie

Les éléments porteurs et support en maçonnerie sont conformes aux normes :

NF P 10-203 (DTU 20.12) « Gros œuvre en maçonnerie des toitures destinées à recevoir un revêtement d'étanchéité » à l'exception des formes de pente en béton lourd ou léger, des voiles précontraints, des voiles minces préfabriqués, des corps creux avec ou sans chape de répartition, des planchers à chauffage intégré, des plancher comportant des distributions électriques noyées.

NF P 84-205 (DTU 43.2) « Etanchéité des toitures avec éléments porteurs en maçonnerie de pente supérieure à 5% »

Exclusion : Les supports en béton cellulaires ne sont pas visés.

Eléments porteurs en bois et dérivés du bois

Les éléments porteurs traditionnels en bois et panneaux dérivés du bois sont conformes à la norme NF P 84-207 (DTU 43.4) « Toiture en éléments porteurs en bois ou panneaux dérivés du bois avec revêtement d'étanchéité », ou à un Avis Technique favorable pour l'emploi en couverture à partir de 5%.

Le support doit présenter une épaisseur minimale de 15 mm dans le cas de contreplaqué ou de bois massif et de 18 mm dans le cas de panneaux de particules et OSB.

Les panneaux OSB doivent être conforme à la norme EN 300.

2.2. Pare vapeur (non fournis par KME)

La description du pare vapeur permet de définir les caractéristiques minimales à respecter.

Les fabricants de pare vapeur pourront proposer des procédés techniquement équivalents ou supérieurs bénéficiant des validations nécessaires.



Support bac acier nervuré plein

En faible hygrométrie :

Ecran conforme à la norme NF P 84.314 (cf. 7.1.1.2.2.) en voile de verre 60g/m² sur une feuille d'aluminium d'épaisseur 0,04 mm

En moyenne hygrométrie :

Feuille d'aluminium bitumé conforme à la norme NF P 84.310

Support bac acier nervuré perforé

Il faut adopter les spécifications prévues pour les bâtiments de moyenne à forte hygrométrie intermittente.

Support béton (cf. DTU 43.2 § 4.3.2.2.)

En faible et moyenne hygrométrie :

Une couche d'EIF (Enduit d'Imprégnation à Froid)

Une chape bitume armé BA 40 TV soudée conforme à la norme NF P 84.303.

Support bois et panneaux dérivé du bois (cf. DTU 43.4 § 5.2 – Faible et moyenne hygrométrie)

Un feutre bitumé 36 S CF ou VV-HR conforme à la norme NF P 84-302 ou NF P 84-313

2.3. Isolation thermique

Les isolants admis sont des panneaux isolants en laine minérale rigide de la société ROCKWOOL France titulaires d'un DTA ou d'une ETN par un Contrôleur Technique Agréé, en cours de validité, en tant que panneau isolant non porteur, support d'étanchéité de toiture.

Les caractéristiques des produits retenus et connus à la parution du présent document sont :

Sur support acier ou bois : HARDROCK 2 NU

- isolant nu
- Contrainte à 10 % de compression (selon NF EN 826) ≥ 50 kPa
- Tassement sous charge répartie (selon UEAtc) : classe B
- Dual Density : couche supérieure du panneau sur-densifiée
- Densité globale du panneau : 135 kg / m³ à 150 kg / m³
- Résistance en charge ponctuelle (selon NF EN 12430) : ≥ 500 N (sous un disque de 50 cm²)
- Protection incendie : Euroclasse A1 (incombustible)



Sur support béton : ROCKUP C NU

- isolant nu
- Contrainte à 10 % de compression (selon NF EN 826) ≥ 70 kPa
- Tassement sous charge répartie (selon UEAtc) : classe C
- Dual Density : couche supérieure du panneau sur-densifiée
- Densité globale du panneau : 145 kg / m³ à 185 kg / m³
- Protection incendie : Euroclasse A1 (incombustible)

Pour la réalisation de coyaux, il est possible d'avoir recours à des isolants de section triangulaire ou trapézoïdale sous DTA ou ETN par un Contrôleur Technique Agréé. Une découpe est alors réalisée chez un transformateur pour la constitution de panneaux à pente intégrée.

Etudes Thermiques :

Le certificat ACERMI fait état de ses performances thermiques (il appartiendra à l'utilisateur de se référer à celui de l'année en cours).

Les tableaux suivants donnent, en fonction de l'épaisseur d'isolant, la résistance thermique utile R_{isolant} à prendre en compte lors du calcul des coefficients de déperdition thermique.

Sur support acier ou bois :

Ep (mm)	50	55	60	65	70	75	80	85	90	95	100	105	110	115	120	125	130	135	140	145	150	155	160
R(m ² K/W)	1.25	1.35	1.5	1.6	1.75	1.85	2.00	2.1	2.25	2.35	2.5	2.6	2.75	2.85	3.00	3.10	3.25	3.35	3.5	3.6	3.75	3.85	4

Sur support béton :

Ep (mm)	70	75	80	85	90	95	100	105	110	115	120	125	130
R(m ² K/W)	1.75	1.90	2.05	2.15	2.30	2.40	2.55	2.65	2.80	2.90	3.05	3.20	3.30

D'une manière générale, la résistance thermique de la toiture terrasse est définie aux CCTP du lot « couverture » par la maîtrise d'œuvre en fonction d'études thermiques spécifiques conformes à la réglementation thermique en vigueur.

