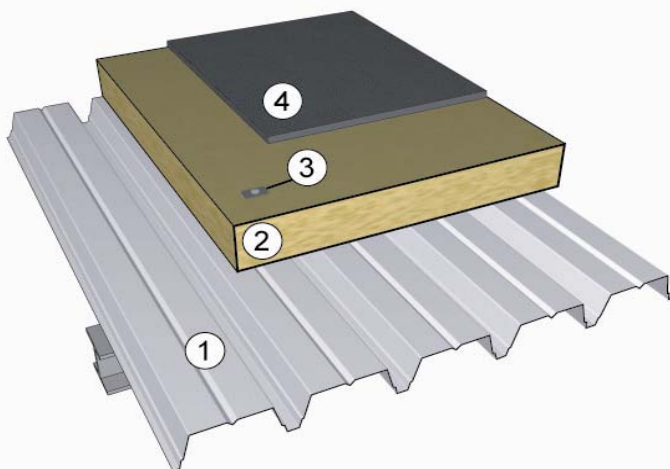


ESSAI D'AFFAIBLISSEMENT

isoler les toitures terrasses acier

la cohérence entre l'illustration et le descriptif n'est pas garantie



Description du montage :

- Paroi composée de :
- HACIERCO 4.237,5.46 S 0,75mm
 - Isolant ROCKACIER B NU 120mm
 - Etanchéité bitume

Essai réalisé par :

ROCKWOOL France SAS

Laboratoire d'essai :

CTBA

Rapport n° :

06/CTBA-IBC-PHY-60-17

Hz	Tiers d'octave R (dB)	Octave R (dB)
100	21,20	20,42
125	18,90	
160	21,70	
200	23,90	26,15
250	25,90	
315	32,00	
400	34,30	36,75
500	37,30	
630	41,20	
800	45,00	47,57
1000	48,50	
1250	51,70	
1600	57,10	59,49
2000	60,30	
2500	63,10	
3150	66,30	68,20
4000	68,60	
5000	70,90	

R_w (C; C_{tr})

39 (-2 ; -7) dB

R_A

37 dB

R_{A,tr}

32 dB

